

Sixty



I Dal design messo al servizio della tecnologia nasce Sixty, bella, elegante e potente. Con i suoi 10 kW di potenza, e con la possibilità di canalizzare parte dell'aria calda in altri ambienti nella versione Sixty C, è l'ideale per ambienti di medie dimensioni.

EN Sixty is the result of design at the service of technology: stylish, elegant and powerful. With 10 kW of power and, in the Sixty C version, the possibility of ducting hot air into more rooms, this is the perfect solution for medium-sized spaces.

FR Le design au service de la technologie, voilà ce qui caractérise Sixty, un poêle beau, élégant et puissant. Grâce à une puissance de 10 kW, et avec la possibilité de canaliser une partie de l'air chaud dans les autres pièces dans la version Sixty C, c'est le poêle idéal pour des pièces de moyennes dimensions.

ES Del diseño puesto al servicio de la tecnología nace Sixty, bonita, elegante y potente. Con sus 10 kW de potencia, y con la posibilidad de canalizar parte del aire caliente a otros ambientes en la versión Sixty C, es ideal para ambientes de dimensiones medias.

GR Ο σχεδιασμός στην υπηρεσία της τεχνολογίας στο μοντέλο Sixty, όμορφη, κομψή και ισχυρή. Με τα 10 kW ισχύος και με δυνατότητα διοχέυσης μέρους του ζεστού αέρα σε ακόμη χώρους, η έκδοση Sixty C, είναι ιδανική για χώρους μεσαίων διαστάσεων.

D Aus dem Design im Dienste der Technologie entsteht Sixty, schön, elegant und leistungsfähig. Mit seinen 10 kW Leistung und mit der Möglichkeit, bei der Version Sixty C einen Teil der Warmluft in weitere Räume zu kanalisieren. Das Modell ist ideal für mittelgroße Umgebungen.

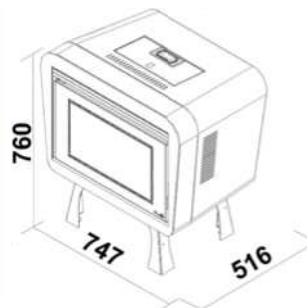
RU Благодаря дизайну, находящемуся на службе технологии, на свет появилась печь Sixty - красивая, элегантная и мощная. Эта печь мощностью 10 кВт, а также с возможностью направлять горячий воздух в других помещения в модели Sixty C, идеально подходит для помещений среднего размера.



Sixty C



Sixty V



opzione fumo: 1
smoke option: 1
opzione aria canalizzata: b
ducted air option: b
aria frontale: a
frontal air vent: a

Potenza Globale Global Power Kw 2.5 - 10	Rendimento tot. Total efficiency > 86%	Consumo minimo Min. consumption Kg/H 0.5	Consumo massimo Max. consumption Kg/H 2	Serbatoio pellet Pellet tank Kg 15	Uscita fumi Chimney Output ø mm 80	Ingresso aria Air intel ø mm 40	Peso Weight Kg 100	Assorbimento elettrico Electrical consumption W 110
---	---	---	--	---	---	--	---------------------------------	--



model MFS10VBK