



# POSEIDON

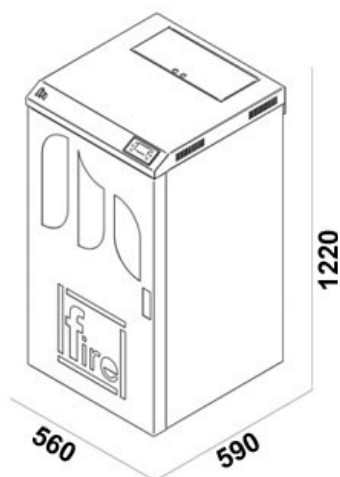


Ces chaudières à pellets se déclinent en trois puissances:  
18 KW, 24 KW et 34 KW.

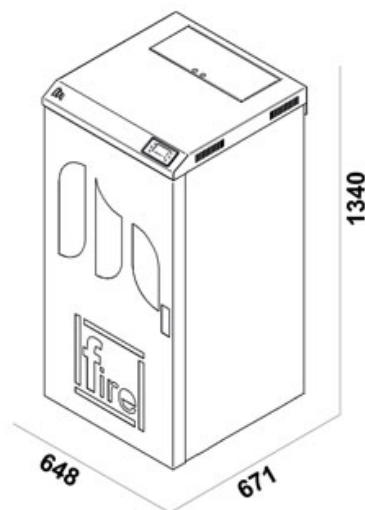
Elles sont idéales pour être installées dans un espace restreint.  
Elles peuvent être raccordées sur toutes installations préexistantes.  
Elles possèdent également sur certaines versions un système de nettoyage automatique qui en réduit l'entretien au strict minimum..



POSEIDON 1



POSEIDON 2 ET 3



En option



POSEIDON 1



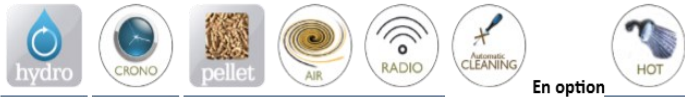
Puissance	kW	18
Consommation Min.	Kg	0,6
Consommation Max.	Kg	3,6
Capacité cuve	Kg	30
Sortie de fumée	mm	80
Entrée d'air	mm	60
Consommation	Dans	100
Pression	Bar	1,5
Rendement	%	90
Alimentation	kW	3,1
Puissance à l'eau	kW	13,1
Poids	Kg	180

En quelques centimètres, beaucoup de puissance sans renoncer à rien, dotée en effet d'un corps de chaudière isolée Poseidon 1 saura satisfaire tous vos besoins.

Cette chaudière à pellets aux dimensions réduites et ayant une puissance de 18KW est idéale pour les espaces moyens à grands. Comme toutes les chaudières et tous les thermos-poêles Moretti Fire, elle peut être raccordée à tout type d'installations préexistantes.

# Chaudières pellets

## POSEIDON



POSEIDON 2



Puissance	kW	24
Consommation Min.	Kg	0,6
Consommation Max.	Kg	4,8
Capacité cuve	Kg	46
Sortie de fumée	mm	80
Entrée d'air	mm	60
Consommation	Dans	100
Pression	Bar	1,5
Rendement	%	89,9
Alimentation	kW	3,1
Puissance à l'eau	kW	21,4
Poids	Kg	240

Puissante et compacte, grâce à son corps de chaudière isolée et au nettoyage automatique de l'échangeur, Poseidon 2 se révèle être un très bon choix.

Cette chaudière à pellets aux dimensions réduites et ayant des puissances de 24 KW est idéale pour les espaces moyens à grands. Comme toutes les chaudières et tous les thermos-poêles Moretti Fire, elle peut être raccordée à tout type d'installation préexistante.



POSEIDON 3



Puissance	kW	34
Consommation Min.	Kg	0,6
Consommation Max.	Kg	7,0
Capacité cuve	Kg	53
Sortie de fumée	mm	80
Entrée d'air	mm	60
Consommation	Dans	100
Pression	Bar	1,5
Rendement	%	89,5
Alimentation	kW	3,3
Puissance à l'eau	kW	28,7
Poids	Kg	270

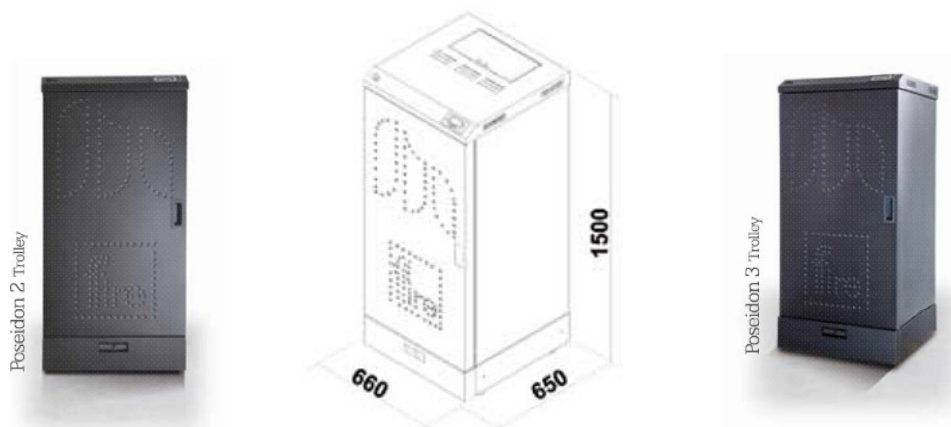
Très puissante et dotée d'un dispositif de nettoyage automatique de l'échangeur et d'isolation du corps de Chaudière, la Poseidon 3 saura vous surprendre grâce à son rendement très élevé.

Cette chaudière à pellets aux dimensions réduites et ayant une puissance de 34 KW est idéale pour les espaces moyens à grands. Comme toutes les chaudières et tous les thermos-poêles Moretti Fire, elle peut être raccordée à tout type d'installation préexistante.



## POSEIDON

La Poseidon Trolley est la seule chaudière pouvant brûler environ 150 sacs de pellet de 15 kg sans qu'il y ait besoin de retirer les cendres. Grâce à son tiroir spécial et au système de nettoyage automatique du foyer et de l'échangeur, il réduit drastiquement tout type d'entretien.



Cette chaudière se décline en 2 puissances: 24 KW et 34 KW

Puissance	kW	24
Consommation Min.	Kg	0,6
La consommation Max.	Kg	4,8
Capacité cuve	Kg	46
Sortie de fumée	mm	80
Entrée d'air	mm	60
Consommation	Dans	140
Pression	Bar	1,5
Rendement	%	90,3
Alimentation	kW	4,1
Puissance à l'eau	kW	19,4
Poids	Kg	250



Puissance	kW	34
Consommation Min.	Kg	0,6
La consommation Max.	Kg	7,0
Capacité cuve	Kg	53
Sortie de fumée	mm	80
Entrée d'air	mm	60
Consommation	Dans	100
Pression	Bar	1,5
Rendement	%	89,5
Alimentation	kW	3,3
Puissance à l'eau	kW	28,7
Poids	Kg	270

[www.chaufbois.eu](http://www.chaufbois.eu)

Be.: +32 496 306 825

Fr.: +33 684 452 613

[info@chaufbois.eu](mailto:info@chaufbois.eu)



[chaufbois.eu](http://www.chaufbois.eu)

Rejoignez notre page

Votre revendeur et installateur